

Ресурс оборудования и гарантии производителя

Срок службы (эксплуатации) устройства – 5 лет.

Гарантийный срок – 12 месяцев с момента продажи или 24 месяца с даты производства устройства.

Полные условия гарантийных обязательств производителя в разделе “Гарантийные обязательства и ремонт” инструкции на сайте www.zont-online.ru.

Производитель

ООО «Микро Лайн»

Адрес: Россия, 607630, Нижний Новгород, сельское поселение Кудьма, ул. Заводская, строение 2, помещение 1.

Тел./факс: +7 (831) 220-76-76

Служба технической поддержки: e-mail: support@microline.ru

Свидетельство о приемке

Устройство проверено и признано годным к эксплуатации.

Модель _____ Серийный номер _____

Дата изготовления _____ ОТК (подпись/штамп) _____



Универсальный адаптер цифровых шин V.02 (DIN)



ПАСПОРТ

Назначение

Универсальный адаптер предназначен для обеспечения управления по цифровой шине одним отопительным котлом, поддерживающим один из цифровых интерфейсов:

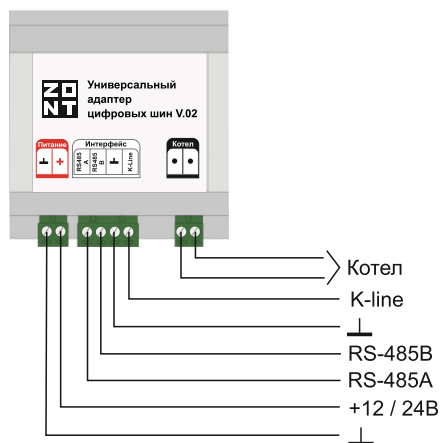
- **OpenTherm** (открытый цифровой интерфейс, поддерживаемый многими производителями);
- **E-Bus** (только для управления котлами Vaillant и Protherm);
- **BridgeNet** (только для управления котлами Ariston);
- **Navien** (только для управления котлами Navien);
- **BSB** (цифровой интерфейс управления котлами BAXI LUNA Platinum, BAXI LUNA Duo-tec MP/MP+).
- **Daesung** (только для управления котлами Daesung)

Для правильной работы алгоритма управления котлом через Адаптер рекомендуется на подключаемом котле установить максимальные значения для температуры теплоносителя и ГВС. Это нужно сделать в сервисном меню котла и органами управления на его панели. Включение котла нужно выполнять только после подключения Адаптера к плате котла и включения основного питания прибора автоматики ZONT.

Универсальный адаптер обеспечивает обмен данными только с одним котлом. При необходимости управления несколькими котлами требуется одновременное подключение нескольких универсальных адаптеров к прибору автоматики ZONT:

№	Устройство ZONT	Кол-во подключаемых адаптеров
1	отопительный контроллер H-1V.02 (01)	не более 1
2	отопительный контроллер SMART 2.0	не более 1
3	универсальный контроллер H700+ PRO	не более 2
4	универсальный контроллер H1000+ и H1000+ PRO	не более 1
5	универсальный контроллер H1500+	не более 2
6	универсальный контроллер H2000+ и H2000+ PRO	программные ограничения отсутствуют
7	термостаты H-1V NEW, SMART NEW	не более 1
8	термостаты H-1, H-2, H-1V, SMART	не более 1

Схема подключения



Технические характеристики

Напряжение питания	10-28В
Максимальный потребляемый ток	30 мА
Цифровые интерфейсы подключения к котлам	OpenTherm v2.2, E-Bus, Navien, BridgeNet (Ariston), BSB, Daesung
Интерфейс подключения к термостату или контроллеру	Цифровой, однопроводной, K-Line, RS-485
Температурный диапазон работы	от -30 до +55 °С
Время выхода на рабочий режим	не более 5 секунд / не более 40 секунд в режиме автоопределения
Средний срок службы	5 лет
Габаритные размеры, мм	90x71x57,5
Масса, не более	0,250 кг
Корпус	крепление на din-рейку

Соответствие стандартам

Конструктивное исполнение устройства обеспечивает пожарную безопасность по ГОСТ ИЕС 60065-2013 в аварийном режиме работы и при нарушении правил эксплуатации.

Устройство соответствует требованиям технических регламентов таможенного союза ТР ТС 004/2011 "О безопасности низковольтного оборудования" и ТР ТС 020/2011 "Электромагнитная совместимость технических средств".

Для применения устройства не требуется получения разрешения на выделение частоты (Приложение 2 решения ГКРЧ № 07-20-03-001 от 7 мая 2007 г.).

Устройство изготовлено в соответствии с ТУ 4211-001-06100300-2017.

Сертификаты или декларации соответствия техническому регламенту и прочим нормативным документам можно найти на сайте www.zont-online.ru в разделе "Документация".

Условия транспортировки и хранения

Устройство в упаковке производителя допускается перевозить в транспортной таре различными видами транспорта в соответствии с действующими правилами перевозки грузов.

Условия транспортирования — группа II по ГОСТ 15150 – 69 с ограничением воздействия пониженной температуры до минус 40 °С.

Условия хранения на складах поставщика и потребителя — группа II по ГОСТ 15150 – 69 с ограничением воздействия пониженной температуры до минус 40 °С.